

□〔2〕建築基準法

(昭和25.5.24)最近改正 平成16.6.18 法112号

1. 建築基準法の用語の説明

①【建築物】

土地に定着する工作物のうち、次のものをいい、建築設備を含みます。

- I 屋根及び柱若しくは壁を有するもの（これに類する構造のものを含みます。）及びこれに付属する門、塀。
- II 観覧のための工作物。
- III 地下又は高架の工作物内に設ける事務所、店舗、興行場、倉庫その他これらに類する施設。

（鉄道・軌道の線路敷地内の運転保安に関する施設及び跨線橋、プラットフォームの上家、貯蔵槽その他これらに類する施設を除きます。）

②【特殊建築物】

学校（専修学校及び各種学校を含みます。）、体育館、病院、劇場、観覧場、集会場、展示場、百貨店、市場、ダンスホール、遊技場、公衆浴場、旅館、共同住宅、寄宿舍、下宿、工場、倉庫、自動車車庫、危険物の貯蔵場、と畜場、火葬場、汚物処理場その他これらに類するものをいいます。

※ 以上は建築基準法上の特殊建築物ですが、地方自治体によっては条例等で定める「特殊建築物」の範囲が、建築基準法と異なる場合がありますので注意を要します。

③【建築】

建築物を新築し、増築し、改築し、又は移転することをいいます。

④【建築設備】

建築物に設ける電気、ガス、給水、排水、換気、暖房、冷房、消火、排煙若しくは汚物処理の設備又は煙突、昇降機若しくは避雷針をいいます。

⑤【居室】

居住、執務、作業、集会、娯楽その他これらに類する目的のために継続的に使用する室をいいます。

居室であるかないかによって、採光や換気などの衛生規定のほか、階段や廊下などに関する避難規定の適用なども異なってきます。

建築物 \ 室	居室とされるもの	居室とされるもの以外のもの
住宅	居室、食堂、*1台所、寝室、書斎、子供室、応接室、家事室等	玄関、*2浴室、洗面所、便所、脱衣室、納戸、車庫、階段、廊下、物置等
住宅以外	事務室、教室、会議室、病室、診察室、売場、客室、調理室、作業室、宿直室等	倉庫、機械室、更衣室、階段室、湯沸室、便所、リネン室、洗面所等

※1 住宅の小規模な台所については、採光の規定について居室とみなされない場合があります。

※2 公衆浴場の浴室は居室です。

⑥【敷地】

一つの建築物又は用途上不可分の関係にある二つ以上の建築物のある一団の土地をいいます。

- * 例えば、親の住宅の敷地内に子の住宅を建築する場合は、用途上不可分とはいえないので、それぞれ別の敷地として接道義務等の制限が適用されます。
- * また、宅地を分割する際の1区画の最低面積を制限している自治体もあります。更に、昭和57年1月1日以降に分割した100㎡未満の敷地では、原則として住宅金融公庫の融資が受けられません。

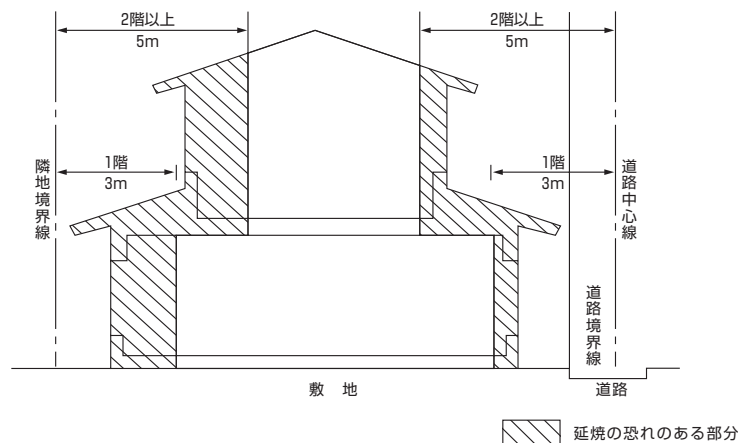
※【宅地】

一般には登記簿上の「地目」の一つで、「建物の敷地用の土地」の意味で使われていますが、「宅地建物取引業法」ではやや範囲が広く、建物の敷地用としての取引であれば登記簿上の地目に関係なく、全国すべての地域の土地が「宅地」であり、また、「用途地域」内では、建物の敷地用でなくても道路、公園、広場、河川、水路等以外の土地はすべて「宅地」に該当することになります（宅地建物取引業法関係）。

⑦【延焼の恐れのある部分】

市街地の状況は、建築物が互いに密集し、一度火災が発生すると次々と隣家へと燃え移り大災害へと発展する危険性をはらんでいます。

そこで「延焼の恐れのある部分」を定め、さまざまな規制を施して延焼防止を目指しています。



「隣地境界線、道路中心線又は同一敷地内の2以上の建築物（延べ面積の合計が500㎡以内の建築物は、一の建築物とみなす）相互の外壁間の中心線から1階にあっては3m以下、2階以上にあっては5m以下の距離にある建築物の部分を含みます。但し、防火上有効な公園、広場、川等の空地若しくは水面又は耐火構造の壁その他これらに関するものに面する部分を除きます」

⑧【耐火建築物】

主要構造部が耐火構造又は政令で定める一定の技術的基準に適合する建築物で、外壁の開口部で延焼の恐れのある部分に政令で定める構造の防火戸その他の防火設備を有するものをいいます。

⑨【準耐火建築物】

耐火建築物以外の建築物で、イ又はロのいずれかに該当し、外壁の開口部で延焼の恐れのある部分に政令で定める構造の防火戸その他の防火設備を有するものをいいます。

イ. 主要構造部を準耐火構造としたもの

ロ、イに掲げる建築物以外の建築物であって、イに掲げるものと同等の準耐火性能を有するものとして主要構造部の防火の措置その他の事項について政令で定める技術的基準に適合するもの

⑩【大規模の修繕】

建築物の主要構造部の一種以上について行う過半の修繕をいいます。

⑪【大規模の模様替】

建築物の主要構造部の一種以上について行う過半の模様替をいいます。

⑫【敷地面積】

敷地の水平投影面積をいいます。但し、建築基準法第42条第2項、第3項又は第5項の規定によって道路の境界線とみなされる線と道との間の部分の敷地、又は第52条第9項の規定によって計画道路とされた部分の面積は、算入しません。

⑬【建築面積】

建築物（地階で地盤面上1m以下にある部分を除く。）の外壁又はこれに代わる柱の中心線（軒、ひさし、はね出し縁その他これらに類するもので当該中心線から水平距離1m以上突き出たものがある場合においては、その端から水平距離1m後退した線）で囲まれた部分の水平投影面積をいいます。

⑭【床面積】

建築物の各階又はその一部で壁その他の区画の中心線で囲まれた部分の水平投影面積をいいます。

⑮【延べ面積】

建築物の各階の床面積の合計をいいます。

⑯【建築物の高さ】

地盤面からの高さのことをいいます。但し、場合に応じて以下のように取り扱います。

I 道路斜線による高さの算定については、前面道路の路面の中心からの高さによります。

II 北側斜線制限、高度地区の場合を除き、階段室、昇降機塔、装飾塔、物見塔、屋窓その他これらに類する建築物の屋上部分の水平投影面積の合計が当該建築物の建築面積の1／8以内の場合においては、その部分の高さは12m（絶対高さ制限、日影規制（第一種低層住居専用地域、第二種低層住居専用地域以外）の場合は、5m）までは、当該建築物の高さに算入しません。

III むね飾り、防火壁の屋上突出部その他これらに類する屋上突出物は、当該建築物の高さに算入しません。

⑰【階数】

昇降機塔、装飾塔、物見塔その他これらに類する建築物の屋上部分又は地階の倉庫、機械室その他これらに類する建築物の部分で、水平投影面積の合計がそれぞれ当該建築物の建築面積の1／8以下のものは、当該建築物の階数に算入しません。

⑱【建築主事】

建築確認に関する事務を行うために、都道府県及び特定の市町村に置かれる地方自治体の職員のことで、国土交通大臣が行う資格検定に合格したものの内から、自治体の長が任命します。

⑲【特定行政庁】

建築主事を置く市町村ではその市町村長のことをいい、その他の市町村では都道府県知事のことをいいます。また、一定の建築物についてのみ確認手続きを行う、限定的な権限を有する建築主事を置く市町村及び東京都の23区では、限定権限についてはその市町村長又は区長が特定行政庁であり、その他の権限については都道府県知事が特定行政庁となります。

2. 建築確認制度

建築物の建築（増築・改築・移転・大規模の修繕・大規模の模様替え及び一定の建築物の用途変更、建築設備又は工作物の築造を含みます。）をしようとする場合は、工事の着手前にその計画が建築物の敷地・構造及び建築設備に関する各種の法令に適合するものであることについて、建築主事の確認を受けなければなりません。

建築確認手続きを必要とする建築物や地域は次表の通りです。

建築確認を要する建築物

〔記号〕 ≥…以上、 >…超える

分類	適用区域	建築物の用途	規模	工事種別			審査期間
				建築	大規模の修繕・模様替	用途変更	
Ⅰ (注1)	全国	特殊建築物（注3）	(イ) 延べ面積の合計 > 100㎡ (ロ) 増改築を伴わない用途変更（類似の用途間の用途変更を除く）	○	○	○	21日以内
		法別表第1（い）欄					
		① 劇場、映画館、演芸場、観覧場、公会堂、集会場					
		② 病院、診療所（注4）、ホテル、旅館、下宿、共同住宅、寄宿舍（児童福祉施設等）					
		③ 学校、体育館 〔博物館、美術館、図書館、水泳場、スケート場、ボート場、スキー場、スポーツの練習場〕					
		④ 百貨店、マーケット、展示場、キャバレー、カフェ、ナイトクラブ、バー、ダンスホール、遊技場 〔公衆浴場、待合、料理店、飲食店、物品販売業を営む店舗（床面積10㎡以内のものを除く）〕					
		⑤ 倉庫					
⑥ 自動車車庫、自動車修理工場 〔映画スタジオ、テレビスタジオ〕							
Ⅱ (注1)	全国	木造建築物	(イ) 階数 ≥ 3階 (ロ) 延べ面積 > 500㎡ (ハ) 高さ > 13m (ニ) 軒の高さ > 9m	○	○		21日以内
Ⅲ (注1)	全国	非木造建築物	(イ) 階数 ≥ 2階 (ロ) 延べ面積 > 200㎡	○	○		21日以内
Ⅳ	都市計画区域内、準都市計画区域内又は都道府県知事の指定区域内（注2）	上記以外の建築物	すべて（但し、防火地域及び準防火地域外において床面積10㎡以内の増改築、移転を除く）	○			7日以内

(注1) 分類（Ⅰ～Ⅲ）の建築の場合…建築物が増改築後、規模欄の規模になる場合も建築確認を要する。

(注2) 適用区域（Ⅳ）

(イ) 都市計画区域内（但し、都道府県知事が都市計画審議会の意見を聴いて指定する区域を除く）

(ロ) 準都市計画区域内（市町村長が市町村都市計画審議会（当該市町村に市町村都市計画審議会が置かれていないときは、当該市町村の存する都道府県の都道府県都市計画審議会）の意見を聴いて指定する区域を除く。）

(ハ) 知事の指定区域内（都道府県知事が関係市町村の意見を聴いて指定する区域）

(注3) 特殊建築物欄の〔 〕書きは政令（第115条の3）

(注4) 患者の取容施設等があるものに限る

3. 違反建築物等

無届建築（確認申請を行わないもの）や、建ぺい率・容積率・高さ制限等法令の規定に反する建築物は工事の中止・是正命令や、最悪の場合は強制取壊し等の措置を受けることがあります。

建築当時は適法であったものが、その後の法令改正によって違反状態になってしまうことがあります。この場合は「**既存不適格建築物**」と呼ばれ、直ちに是正する必要はありませんが、建替えはもちろん増改築工事等を行うときは、原則として適法状態にしなければなりません。但し、緩和規定が適用される場合があります。

4. シックハウスについて

建築基準法等では、住宅などの居室内で使われる化学物質の発散に対する規制が定められ、これによりシックハウスによる人体への影響がある一定の化学物質の使用禁止又は使用制限が定められ、更に換気設備の設置についても定められています（法第28条の2）。

1. 用語について

主な用語の意味は、次の通りです。

◆室内空気汚染の原因

建物の室内の空気を汚染する原因となるものについては、次のようなものが考えられる。

- ①建築材料 ②内装仕上材 ③建築設備 ④人間・動物の代謝によるもの ⑤殺虫剤等 ⑥その他（洗剤、土壌など）

◆シックハウス（シックビルディング）

ある建物の室内に居ると、人体に悪い影響を与えるような化学物質等を発散させるような建物のことをいう。

シックハウスは、シックハウス症候群としてよく使われる。これはある建物の中にいると、体調が悪くなったり、アレルギーが出てくるような症状のことをいい、気分が悪くなる、だるい、のどが痛い、咳が出てくるなどの具体的な症状がみられることをいう。

◆クロルピリホス（chlorpyrifos）

クロルピリホスは、殺虫剤として使われ、家庭用から農業用まで使用の範囲は広く、毒性のある化学物質である。

- ①用途：殺虫剤…シロアリ駆除や野菜の害虫防除などに使用される。
- ②有害性…有機リン系の物質で、吸入、経皮によって吸収され、神経系に直接有害である。

◆ホルムアルデヒド（formaldehyde）

ホルムアルデヒドは、無色の気体であるが、強い刺激臭があり、その水溶液はホルマリンと呼ばれる。

- ①用途…用途は広く合成樹脂の原料や有機合成の原料として使われ、後者については接着剤、防腐剤、界面活性剤等に使われる。特に尿素とホルムアルデヒドを原料とする接着剤は、木材の接着に適している。
- ②有害性…尿素樹脂接着剤として使われている建築材（合板など）は、接着剤が乾く過程で大量のホルムアルデヒドなどを放出する。

ホルムアルデヒドを吸入すると、喘息のような反応を示すことがあり、眼、皮膚などにも悪い影響を与えることがある。

◆換気設備と技術的基準

建築基準法施行令第20条の2には、次の種類の換気設備について、有効な換気量の具体的な計算式を定めている。

- a. 自然換気設備…給気口、排気口、排気筒
- b. 機械換気設備…給気機、排気機、給気口、排気口
- c. 中央管理方式の空気調和設備…機械換気設備の一種、空気清浄、温度・湿度・風量の調整（中央管理室）
- d. その他

2. 具体的な規制

シックハウス関係の規定の具体的な内容は、建築基準法施行令に定められています。その内容は、使用を禁止又は制限される化学物質、建築材料及び換気設備です。

- ①発散による衛生上の支障を生じさせる恐れのある化学物質
 - a. クロルピリホス
 - b. ホルムアルデヒド
- ②建築材料について
 - a. クロルピリホス
 - 1) 建築材料にクロルピリホスを添加してはならない。

2) クロルピリホスをあらかじめ添加した建築材料を用いてはならない。

但し、クロルピリホスを発散する恐れがないものとして国土交通大臣が定める建築材料は除外される。

b. ホルムアルデヒドの使用

1) ホルムアルデヒド発散建材の種類

別表のように3種類に分けられている。

ホルムアルデヒドの発散量の多い順に第1種から第3種までとなっている（建築基準施行令第20条の5第1項）。

2) 居室の内装仕上げ

居室（注）の次の部位の「内装の仕上げ」には、第1種ホルムアルデヒド発散建築材料を使用できない。

『壁、床、天井（天井のない場合は屋根）、開口部に設ける建具の室内に面する部分（回り縁、窓台その他これらに類する部分を除く）』

（注）居室には、次の部分を含む。

「常時開放された開口部を通じて、これと相互に通気が確保される廊下その他の建築物の部分」

3) 第2種又は第3種ホルムアルデヒド発散建材の使用制限

上記の居室の「内装仕上げ」に、第2種又は第3種ホルムアルデヒド発散建材を使用するときは、建築材料を使用する内装の仕上げ部分の面積に、その居室の用途区分等に応じて定める数値を乗じた面積が、その居室面積を超えてはならない。

5. 天空率

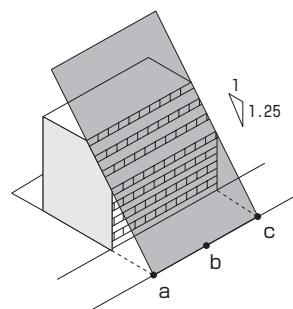
平成14年7月の建築基準法改正（平成15年1月施行）により、斜線制限により確保される採光、通風等と同程度以上の採光、通風等を確保するものとして一定の基準に適合する建築物については、斜線制限を適用しないものとされました（建築基準法第56条第7項）。

そこで、確保される採光、通風等の程度の指標として「天空率」が採用されました（建築基準法施行令第135条の5）。

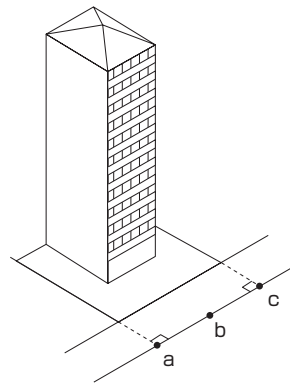
建築しようとする建築物の天空率が、斜線制限に適合するものとして想定する建築物の天空率以上であるときは、斜線制限は適用されません（建築基準法施行令第135条の6、第135条の7、第135条の8）。

道路斜線制限の適用例
 （住居系用途地域の場合）

本制度により建築が可能となる建築物の例

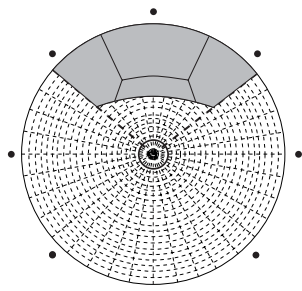


（図1-1）

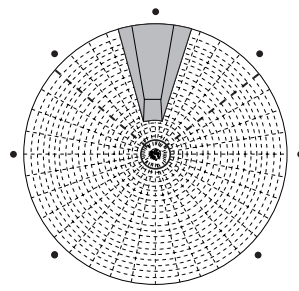


（図2-1）

b点における天空図



（図1-2）



（図2-2）

天空率の算定位置は、例えば道路斜線制限を適用しない建築物の場合、敷地の両端の道路を挟んで向かい側の位置及び当該位置間の距離に応じて設定する点です(建築基準法施行令第135条の9、第135条の10、第135条の11)。

天 空	地上から空を見上げたとき、建物等によって遮られない空の広がり
天空率	ある建物を建てようとする場合、道路の反対側（隣地）から空を見上げたとき、その建物による天空の程度を示した値

前頁の図における天空率は、天空図中の全面積に占める空の割合で表示されます。

(図2-1)の建築物の天空率(図2-2)が(図1-1)の建築物の天空率(図1-2)以上であるため、(図2-1)の建築物には道路斜線制限が適用されず、建築が可能となります。

天空率の算定位置は、a、b及びcの3点となります。